

Présentoir sur pieds pour cartes postales

Présentoir pour cartes postales.

Modèle sur pied équipé d'un pied 5 branches avec roulettes orientables et frein.

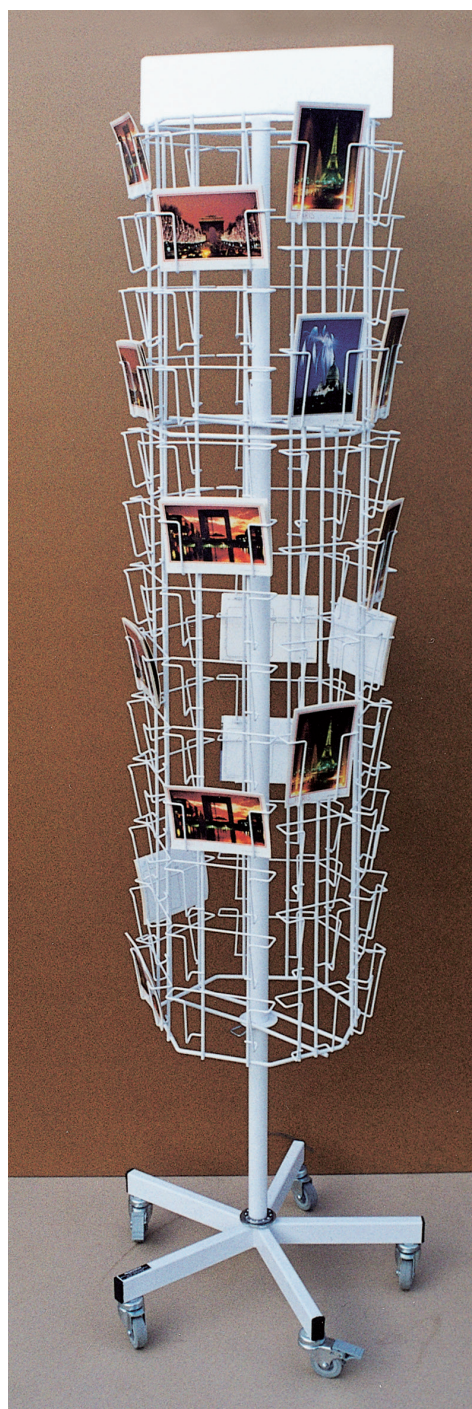
Coloris : blanc ou noir

Caractéristiques : fil d'acier époxy.

Dim. : H 185 x ø 40 cm.

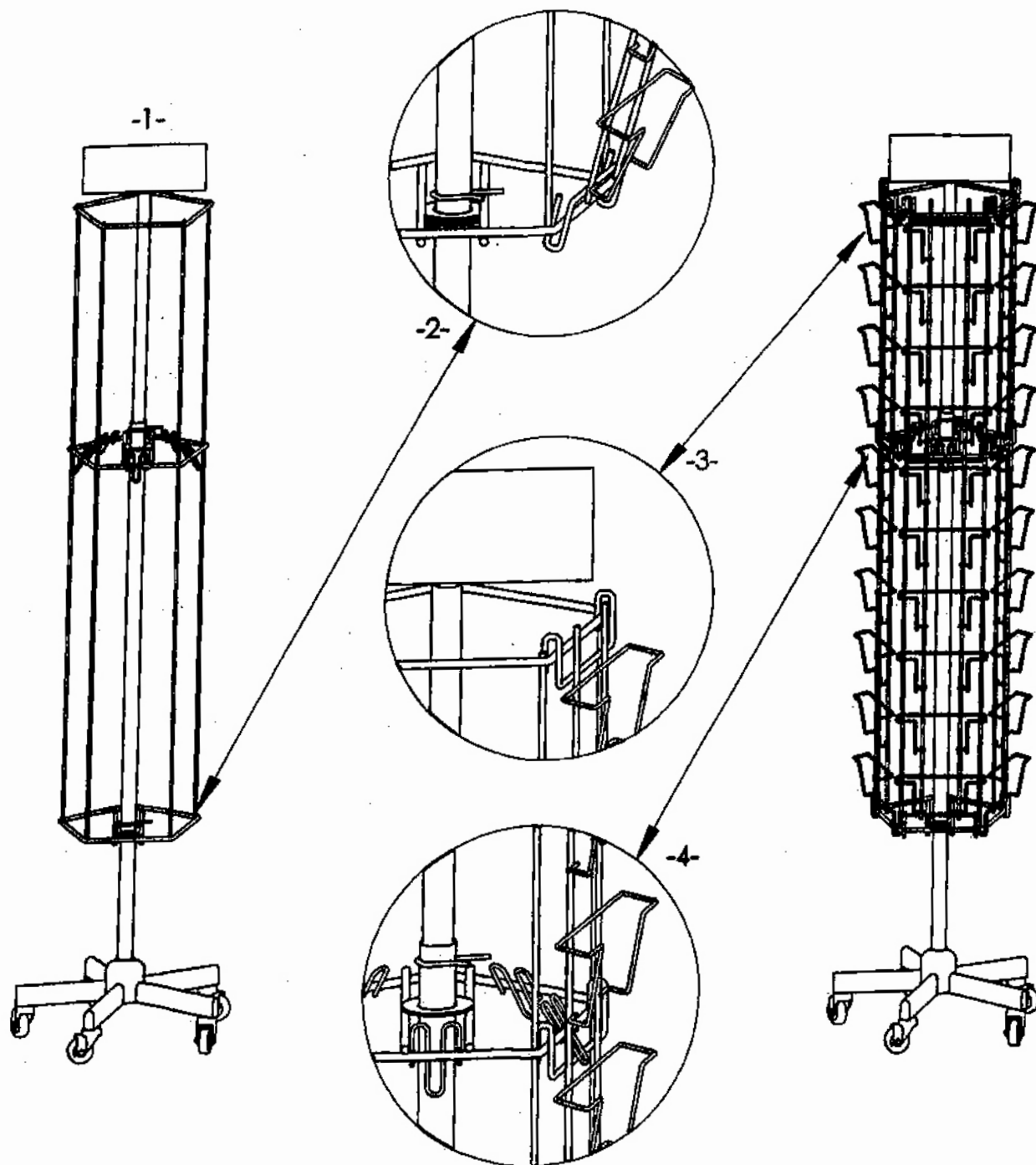
Bandeau supérieur à personnaliser : H 8 x L 25 cm.

Réf.	Désignation	Modèle
Présentoir de cartes postales format 10,5 x 15 cm		
B2330002B	Présentoir sur pieds 85 cases (65H + 20V) sur 7 faces	blanc
B2330002N	Présentoir sur pieds 85 cases (65H + 20V) sur 7 faces	noir
Présentoir de cartes postales format 13 x 18 cm ou 12 x 17 cm		
B2330001B	Présentoir sur pieds 64 cases (48H + 16V) sur 6 faces	blanc
B2330001N	Présentoir sur pieds 64 cases (48H + 16V) sur 6 faces	noir
Autre format de cartes postales ou autre configuration : nous consulter.		



Modèle 85 cases

MODE D'EMPLOI B2330002



MODE D'EMPLOI B2330001

